

WAFANGDIAN GUANGDA BEARING MANUFACTURING CO.,LTD.

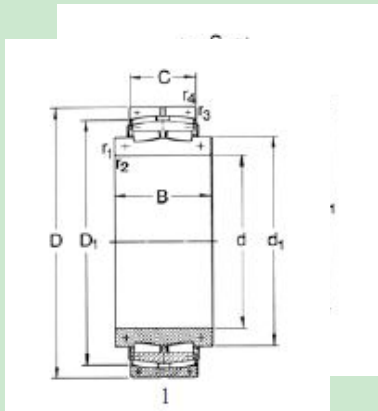


**THE SPLIT SPHERICAL ROLLER BEARING OF
WSW METALLURGY GENERAL BEARING CATALOG**

WSW[®]
GUANGDA BEARING

Split Spherical Roller Bearing

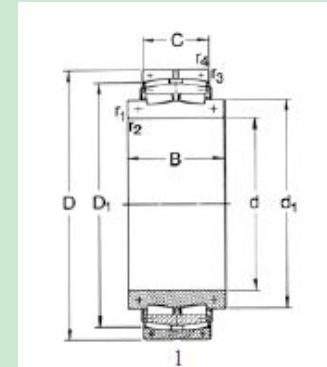
WSW



基本尺寸 (mm) Boundary Dimensions				基本额定载荷 (kN) Basic Load Ratings		轴承代号 Bearing Numbers	SKF 轴承代号 SKF Bearing Numbers	相关安装尺寸 (mm) Abutment and Fillet Dimensions				计算系数 Calculation Factors				质量 (kg) Mass 参考 Refer.
d	D	B	C	Cr	Cor			r _{1, 2min}	r _{3, 4min}	d ₁	D ₁	e	Y ₁	Y ₂	Y ₀	
120	200	142	80	552	900	24124CAD/W33	BS2B321598	2	2	166	169	0.37	1.8	2.7	1.8	17
140	230	102	53	368	600	24128X3CAD/W33	BS2B321606	2	2	180	190	0.22	3	4.6	2.8	14
180	300	125	74	713	1200	23136X2CAD/W33	BS2B321610	2.1	2.1	220	248	0.24	2.8	4.2	2.8	30
280	500	260	176	2710	4650	23256CAD/W33	BS2B247534	5	5	419	439	0.35	1.9	2.9	1.9	175
300	500	240	160	2710	4900	23160CAD/W33	BS2B247597	5	5	418	434	0.3	2.3	3.4	2.2	150
360	540	220	134	2250	4500	23072CAD/W33	BS2B247307	5	5	476	482	0.23	2.9	4.4	2.8	155
400	600	240	148	2880	5850	23080CAD/W33	BS2B243256	5	5	522	541	0.23	2.9	4.4	2.8	205
420	620	238	150	2880	5850	23084CAD/W33	BS2B243485	6	6	542	562	0.22	3	4.6	2.8	215
460	700	245	165	3280	6550	23092CAD/W33X3	BS2B243120	6	6	604	635	0.21	3.2	4.8	3.2	340
560	870	330	200	5060	11000	241/560X3CAF1D/W33	BS2B247087	6	6	733	786	0.22	3	4.6	2.8	580
600	980	515	375	10400	21600	241/600CAF1D/W33	BS2B243266	7.5	7.5	811	833	0.35	1.9	2.9	1.8	1350
630	920	310	212	5640	12000	230/630CAF1D/W33	BS2B242989	7.5	7.5	798	837	0.21	3.2	4.8	3.2	630
670	980	350	230	6440	14000	240/670CAF1D/W33	BS2B242994	7.5	7.5	860	890	0.21	3.2	4.8	3.2	800
710	950	330	180	3750	9900	239/710CAF1D/W33X	BS2B243122	6	6	882	884	0.18	3.75	5.6	3.7	581
	1030	360	236	7020	15600	230/710CAF1D/W33	BS2B247181	7.5	7.5	901	939	0.21	3.2	4.8	3.2	880
750	1000	360	250	6330	17000	249/750CAF1D/W33	BS2B243125	6	6	900	916	0.22	3	4.6	2.8	710
	1090	475	335	9950	24000	240/750CAF1D/W33	BS2B243127	7.5	7.5	938	969	0.28	2.4	3.6	2.5	1300
800	1060	370	258	6900	18600	249/800CAF1D/W33	BS2B243262	6	6	955	968	0.21	3.2	4.8	3.2	810
850	1120	390	272	7360	20800	249/850CAF1D/W33	BS2B243124	6	6	1008	1028	0.22	3	4.6	2.8	830
	1180	331	206	6440	17000	239/850X3CAF1D/W33	BSR-8001	6	6	1070	1100	0.15	4.5	6.7	4.5	880
148	225	142	75	535	900		BS2B321578	2.1	2.1	166	169	0.30	1.8	2.7	1.8	14.5
470	720	270	167	3570	7500		BS2B242975D	6.0	6.0	646	656	0.21	3.2	4.8	3.2	375
560	800	230	150	3340	8150		BS2B247590	5.0	5.0	669	742	0.17	4.0	5.9	4.0	320
600	920	310	212	5640	12000		BC2B243123	7.5	7.5	798	837	0.21	3.2	4.8	3.2	690
1020	1280	352	218	5980	19600		BS2-8001	6.0	6.0	1192	1210	0.14	4.8	7.2	4.5	950
1060.335	1400	490	335	11300	32000		BS2B243486A	7.5	7.5	1253	1285	0.21	3.2	4.8	3.2	1800

Split Spherical Roller Bearing

WSW



基本尺寸 (mm) Boundary Dimensions				基本额定载荷 (kN) Basic Load Ratings		轴承代号 Bearing Numbers	轴承代号 Bearing Numbers	相关安装尺寸 (mm) Abutment and Fillet Dimensions				计算系数 Calculation Factors				质量 (kg) Mass 参考 Refer.
d	D	B	C	Cr	Cor			r _{1, 2min}	r _{3, 4min}	d ₁	D ₁	e	Y ₁	Y ₂	Y ₀	
850	1220	540	365	9000	24000	240/850CAF1D/W33X	240/850CAF1D/W33X	7.5	7.5	1070	1096	0.27	2.5	3.7	2.4	243
	1280	430	280	10100	23200	230/850X3CAF1D/W33	BSR-8000	7.5	7.5	1120	1177	0.2	3.4	5	3.2	1550
	1280	540	375	12400	31000	240/850X3CAF1D/W33	BS2B243268	7.5	7.5	1123	1147	0.26	2.6	3.9	2.5	2350
900	1180	400	280	8170	22800	249/900CAF1D/W33	BS2B243126	6	6	1058	1086	0.21	3.2	4.8	3.2	1100
950	1250	420	300	8970	25500	249/950CAF1D/W33	BS2B243114	7.5	7.5	1130	1150	0.21	3.2	4.8	3.2	1300
1060.4	1400	490	335	11300	32000	249/1060CAF1D/W33	249/1060CAF1D/W33	7.5	7.5	1253	1285	0.21	3.2	4.8	3.2	1870
1060	1460	500	335	11500	33500	230/1060X3CAF1D/W33	2321489	7.5	7.5	1330	1350	0.2	3.4	5	3.2	2470
1120	1460	500	335	11500	33500	249/1120CAF1D/W33	BC2B246572	7.5	7.5	1330	1350	0.2	3.4	5	3.2	2070
	1540	525	355	14400	44000	230/1120X3CAF1D/W33	BC2B243487CAB	7.5	7.5	1401	1420	0.2	3.4	5	3.2	2850
1250	1750	560	375	19600	50000	230/1250CAF1D/W33	230/1250CAF1D/W33	9.5	9.5	1560	1607	0.19	3.6	5.3	3.6	3800

电话 (TEL) : (86) 0411-85505930
传真 (FAX) : (86) 0411-85517667
邮编 (P. C) : 116300
手机 (MOBILE) : (86)18041146318

SKYPE: territta_2
WEB: <http://www.terrintta.com>
E-mail: candyzhang@wswbearing.cn